

1801

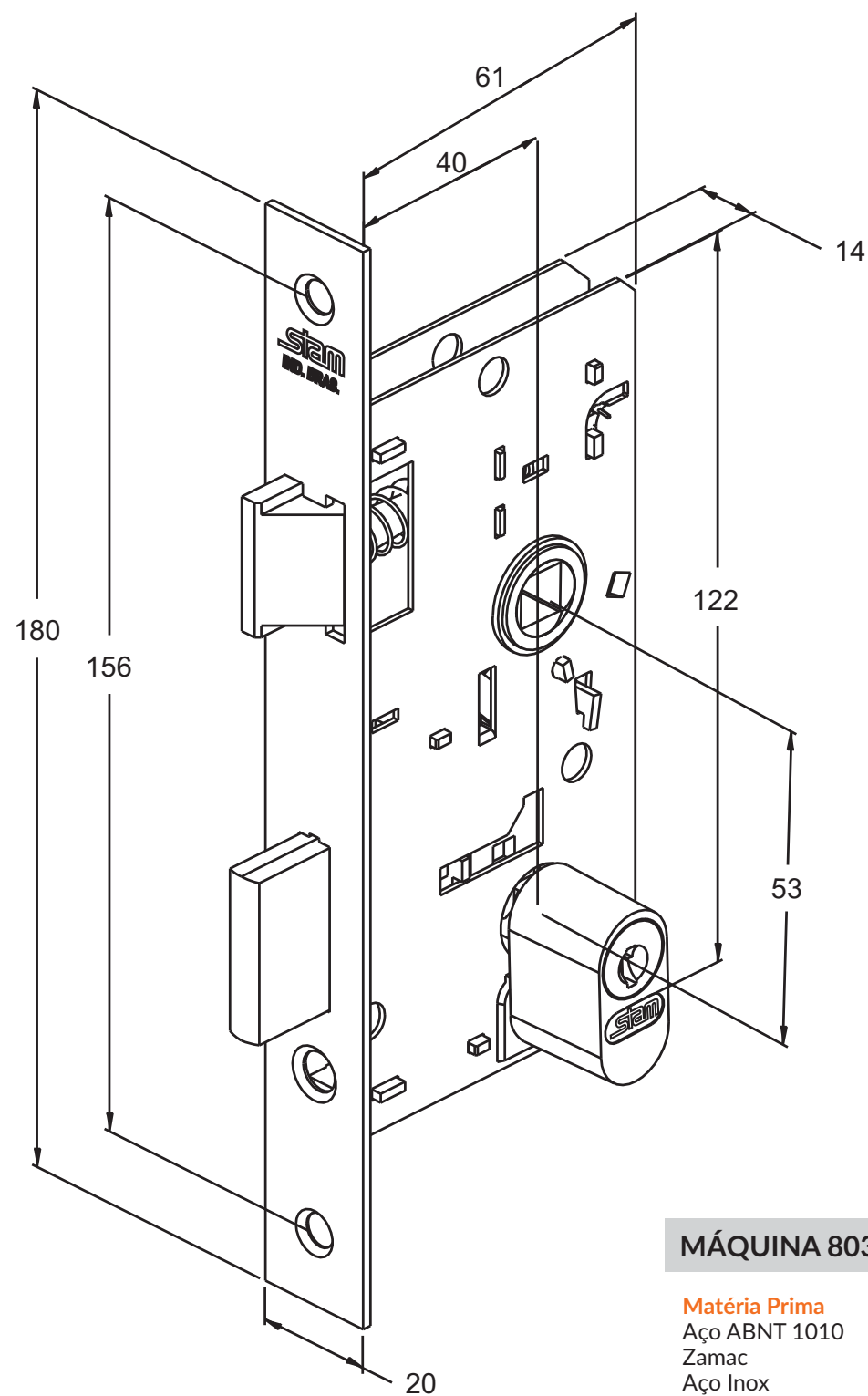
BROCA 40mm

ATENDE A NORMA NBR 14913

*Medidas em milímetros

Opção com maçaneta fixa: 08/10

stam



MÁQUINA 803

Matéria Prima
Aço ABNT 1010
Zamac
Aço Inox
Latão
Plástico de Engenharia



1801
externa